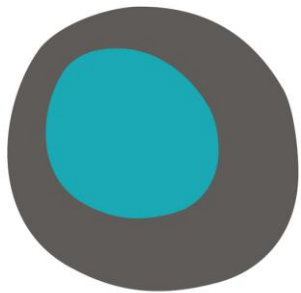


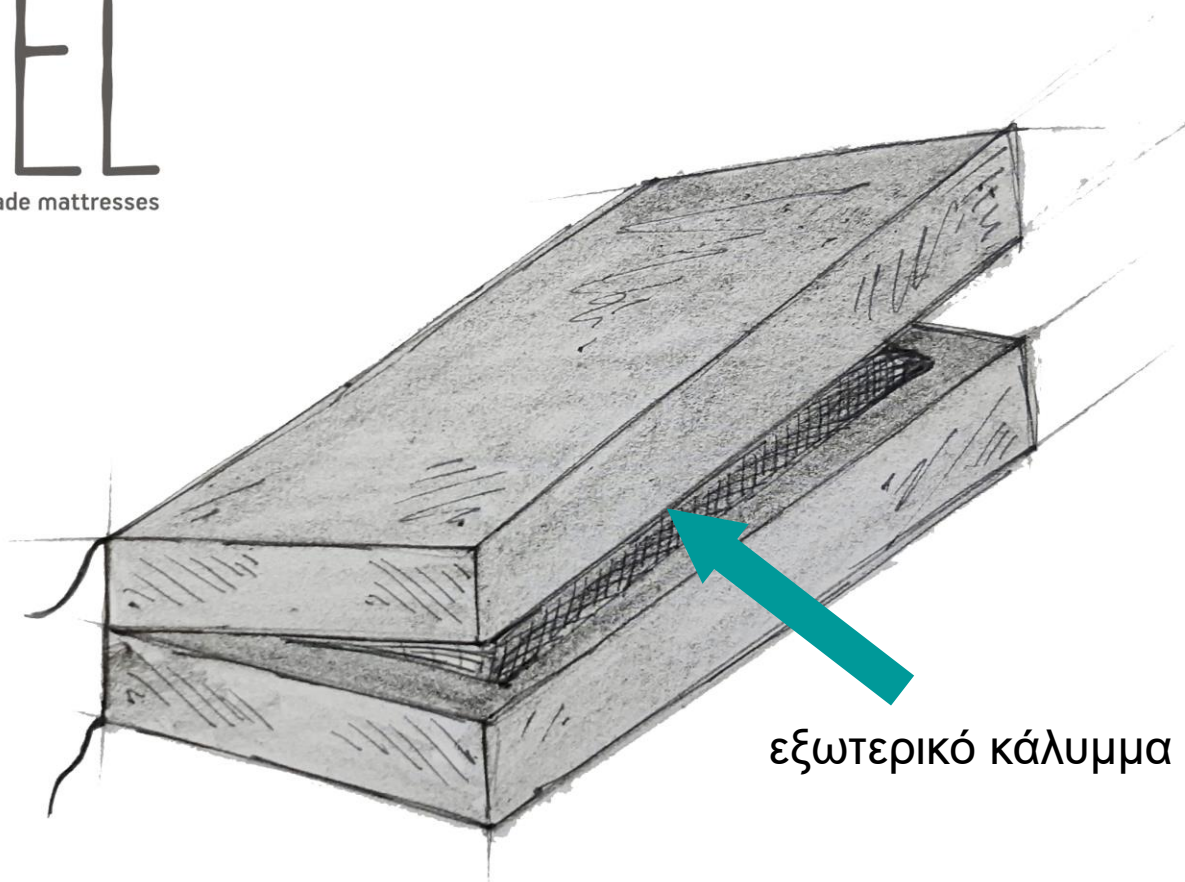
SIEL

100% handmade mattresses

# ΟΔΗΓΙΕΣ ΤΟΠΟΘΕΤΗΣΗΣ

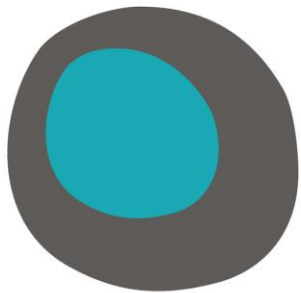


SIEL  
100% handmade mattresses



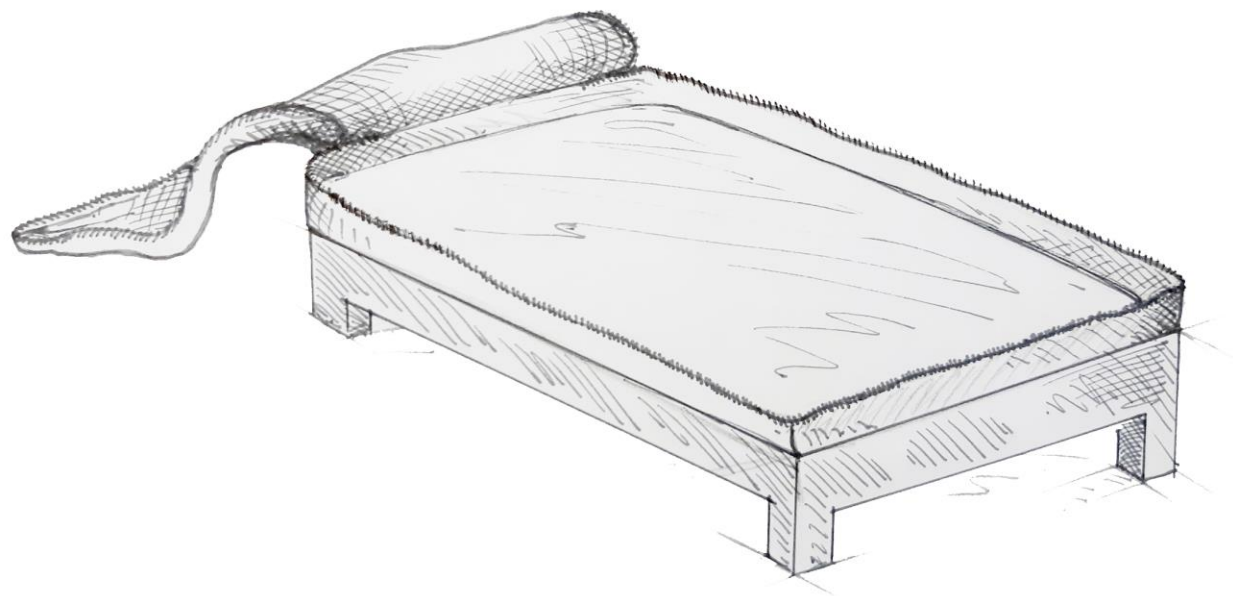
## Βήμα 1

Παραλαμβάνετε το στρώμα διπλωμένο σε δύο κομμάτια ανάμεσα στα οποία βρίσκεται το εξωτερικό κάλυμμα.



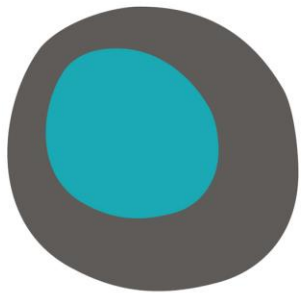
# SIEL

100% handmade mattresses

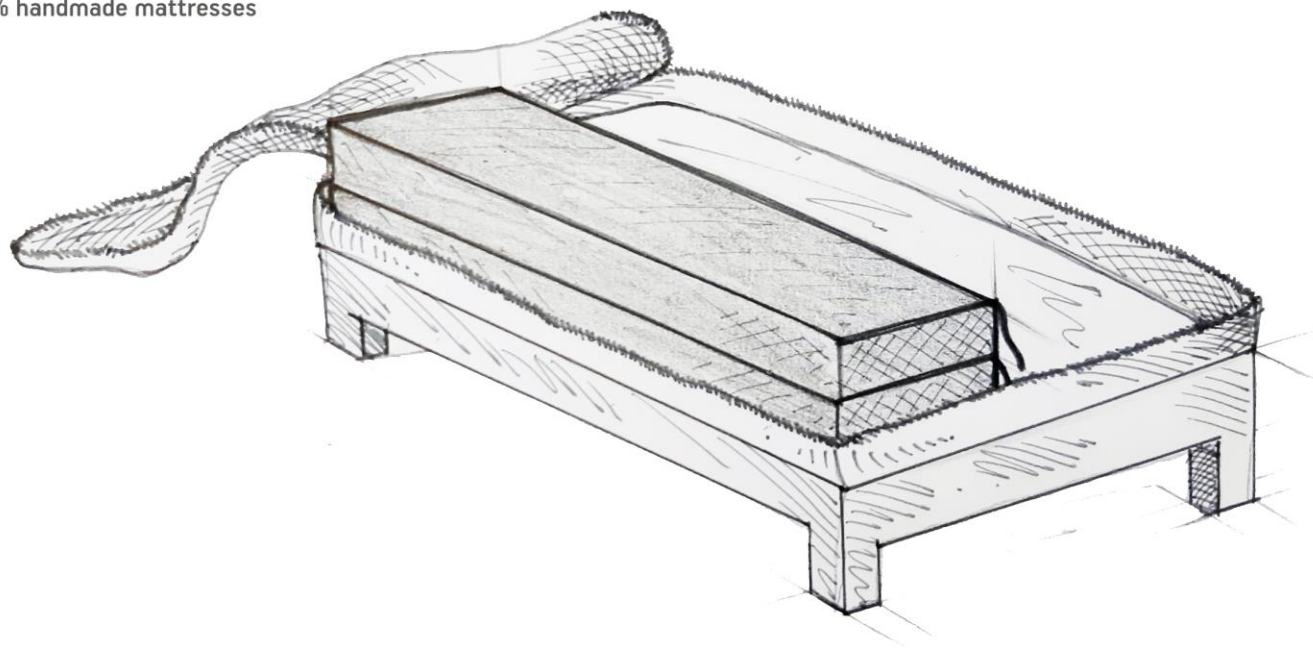


## Βήμα 2

Ξεδιπλώστε το εξωτερικό κάλυμμα και τοποθετήστε το πάνω στο κρεβάτι δημιουργώντας μια θήκη που θα υποδεχτεί το στρώμα.

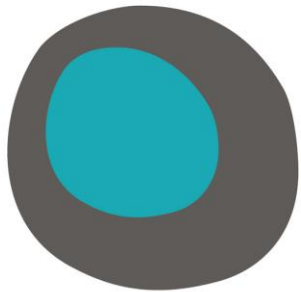


SIEL  
100% handmade mattresses

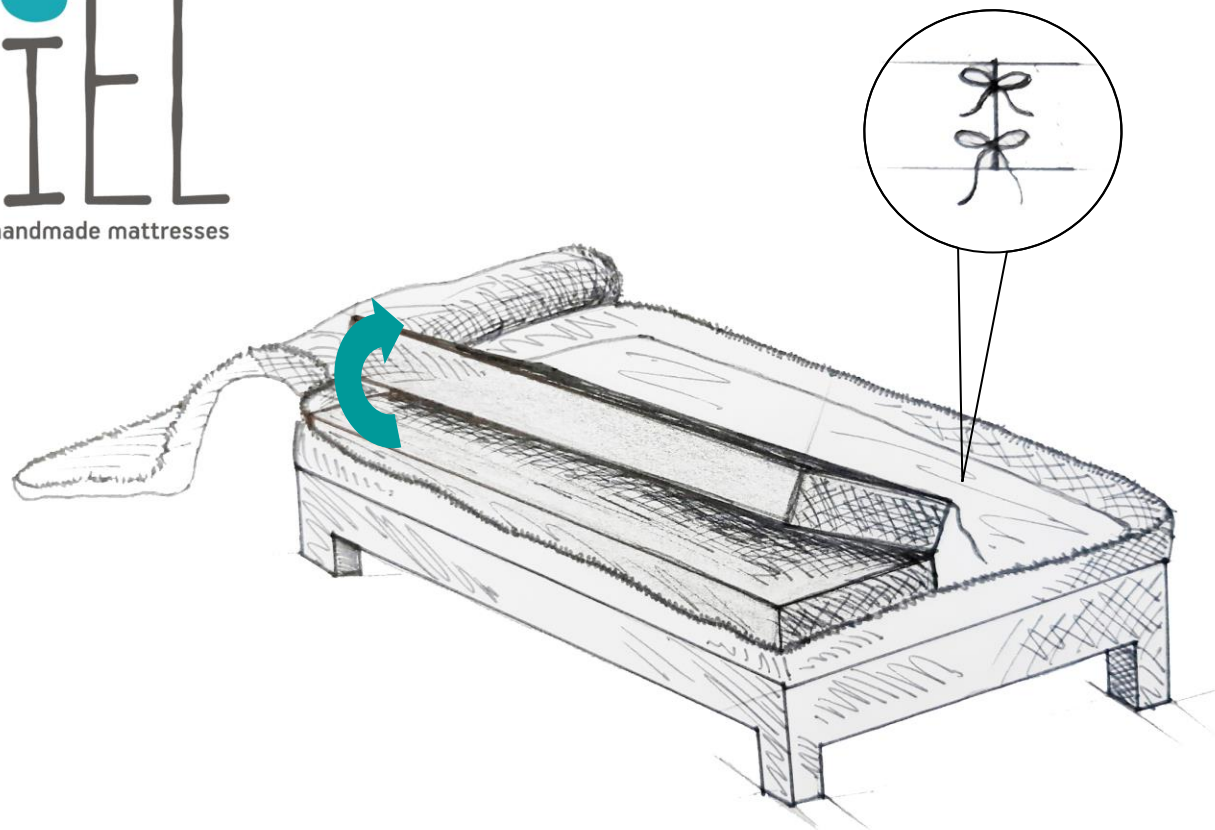


### Βήμα 3

Τοποθετήστε το στρώμα μέσα στο κάλυμμα ( στην ακριανή πλευρά ).

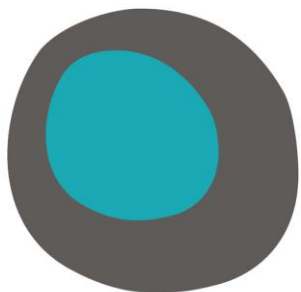


**SIEL**  
100% handmade mattresses



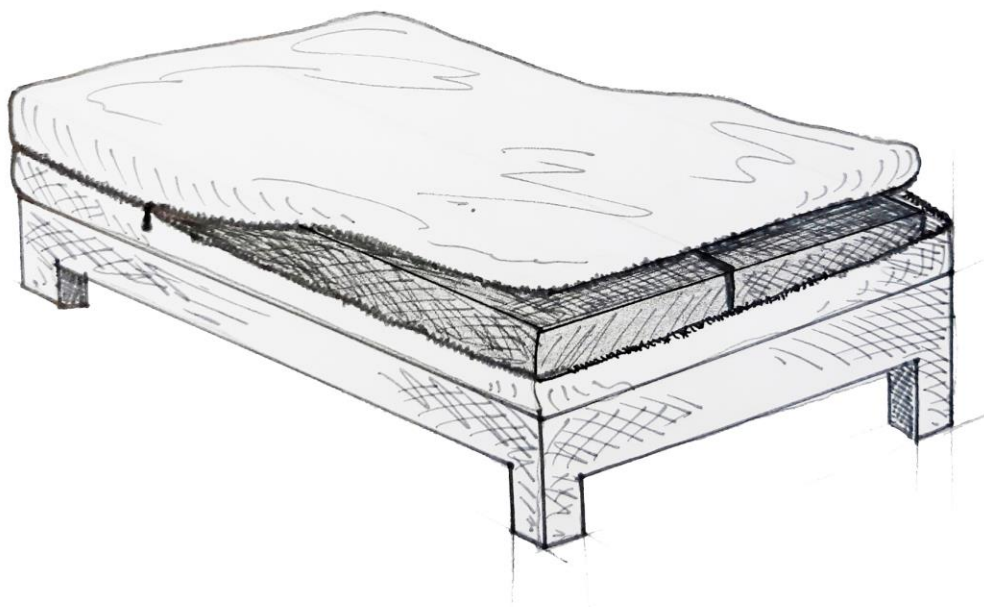
#### **Βήμα 4**

Ξεδιπλώστε το στρώμα ώστε να εφαρμόσει μέσα στο κάτω μέρος του εξωτερικού καλύμματος και δέστε τα κορδόνια.



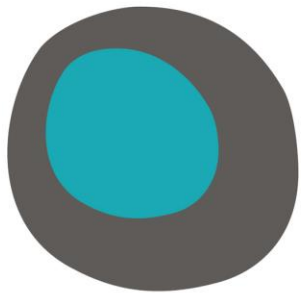
SIEL

100% handmade mattresses



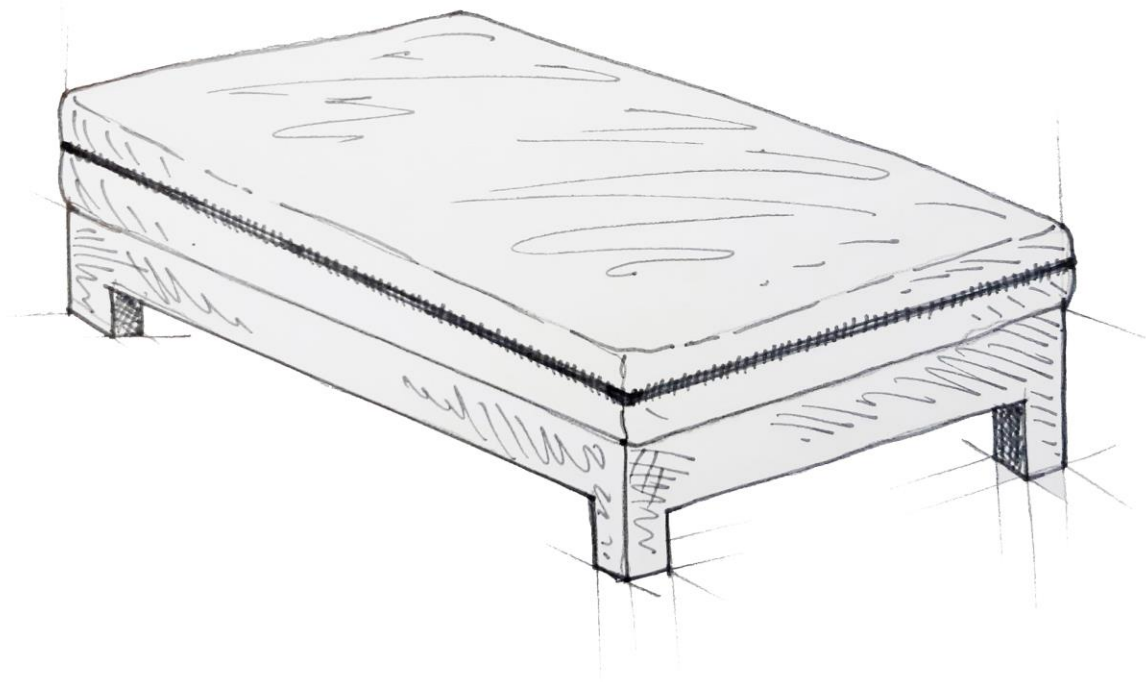
## Βήμα 5

Κατεβάστε το πάνω μέρος του εξωτερικού καλύμματος και κλείστε περιμετρικά το φερμουάρ.



# SIEL

100% handmade mattresses



Είστε έτοιμοι να ονειρευτείτε !!!